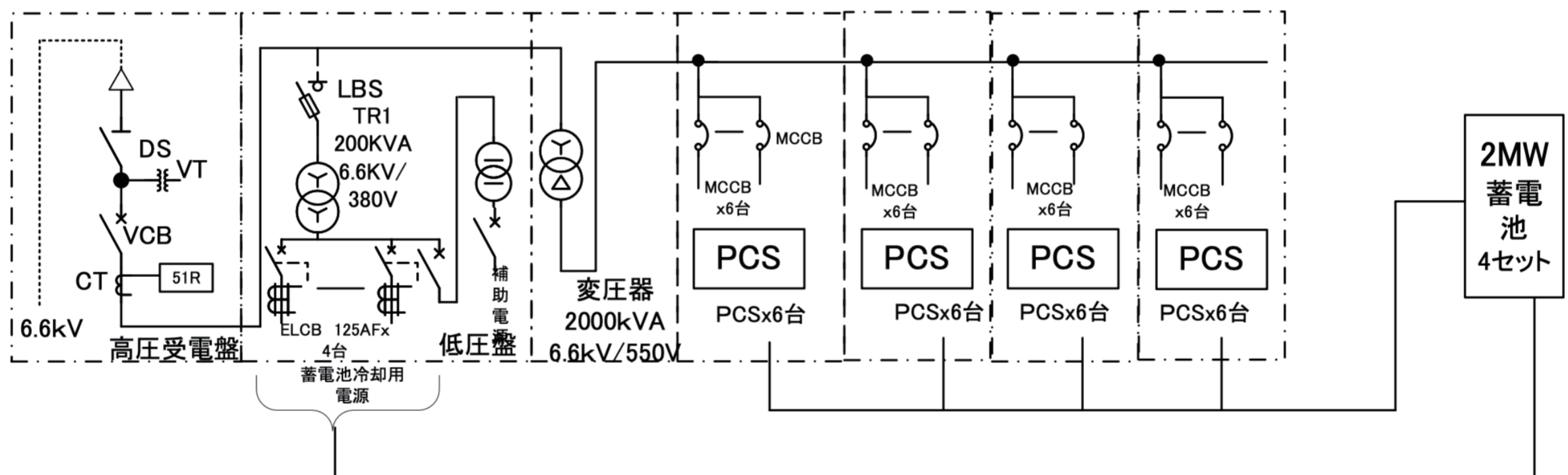
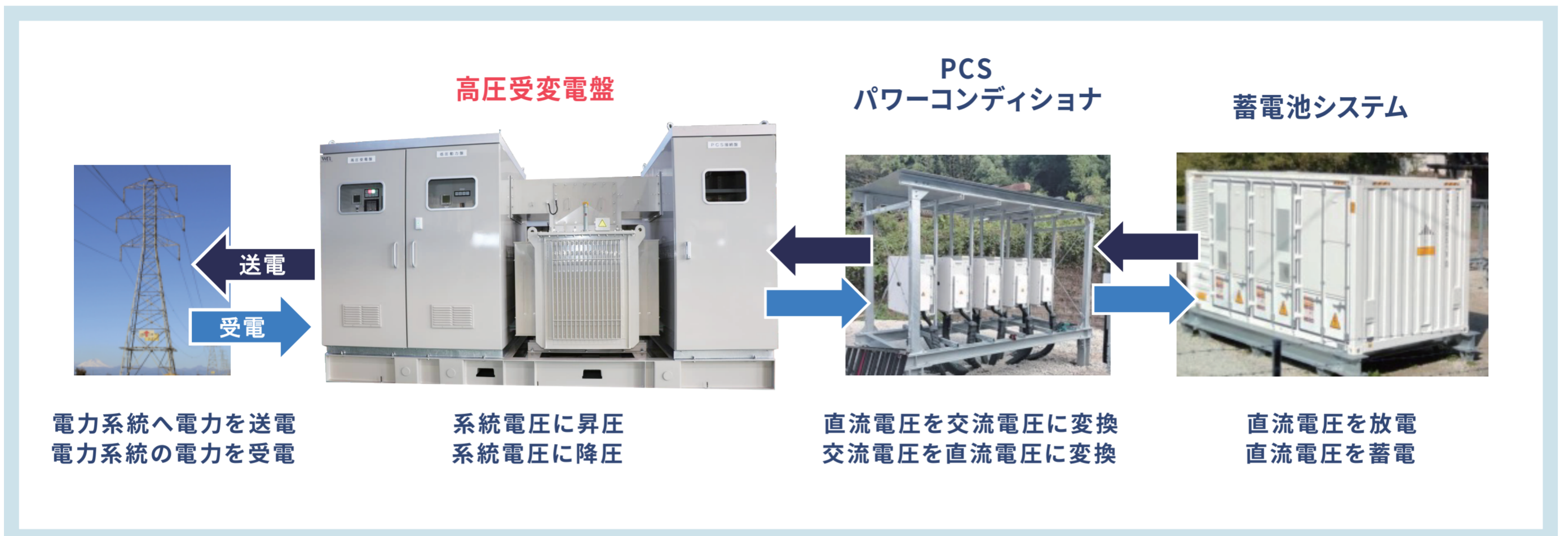


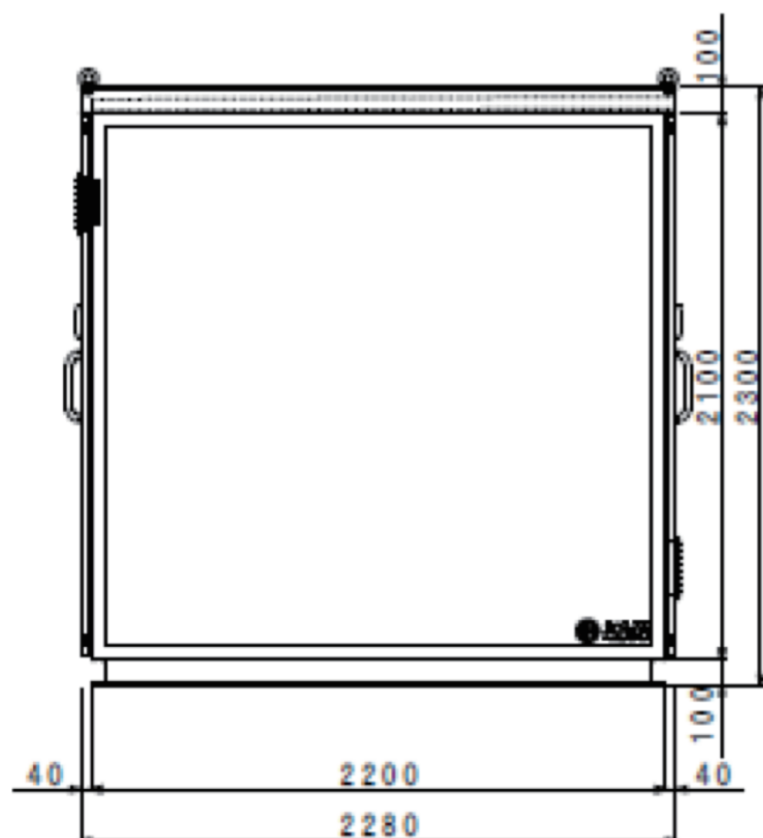
2MW/8MWh 蓄電池系統連系接続盤

2MW /8MWh 蓄電池システムとは

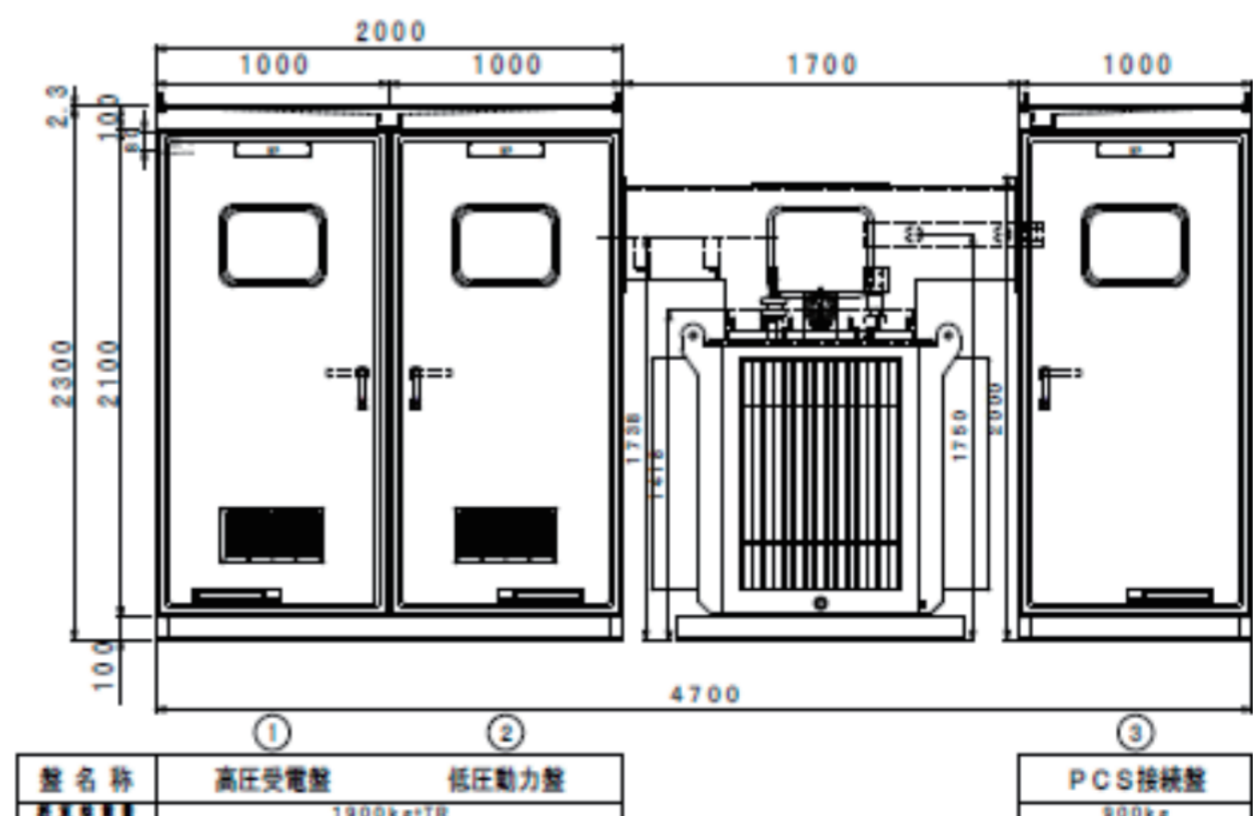
2MW の電力を供給できる能力を持ち、8MWhの電力を蓄えることができる装置です。
 大量の電力を貯めておいて、必要な時に放出することができるバッテリーシステムのことです。



外形図



左側面外形図



正面外形図