

遮断器 付の 新モデルを 販売開始します



系統側 MCCB	国内メーカー品
PCS側 MCCB	国内メーカー品
ELCB(逆接続可能)	変更可能(オプション)

型番:TX-50000-1M-2M
と指定してください

💡 余剰スペースに

電力量計取り付けられます！ CT取り付けられます！ 配線は無理なく接続出来ます！

特徴

- ◇ 遮断器と PCS 用架台付きタイプで設置工事簡易化
- ◇ 電力系統と発電システムを絶縁し障害をブロック
- ◇ 漏れ電流防止
- ◇ 過積載対応
- ◇ 標準品（耐塩仕様適用）
※重耐塩仕様対応可（オプション）
- ◇ 遮断器を標準装備したことで、大幅な工事簡易化
- ◇ 火災予防条例適合品対応可（オプション）

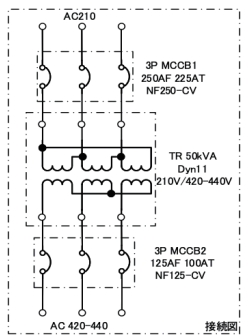
変圧器本体は10年 6ヶ月長時間無償保証
(遮断器はメーカー保証期間に準じます)

SAFETY & USEFUL

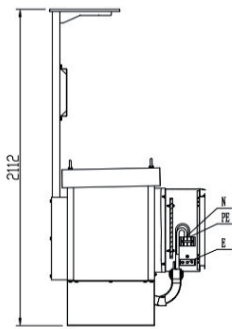
製品仕様

No.	項目	一次 (系統側)	二次 (パソコン側)	備考
1	定格容量 (kVA)	50		
2	周波数 (Hz)	50/60 Hz		
3	相数	3		
4	結線	D (デルタ結線)	y (スター結線)	Dyn11
5	定格電圧 (V)	210	420-440	
6	定格電流 (A)	137.5	68.7-65.6	
7	遮断器	MCCB 250AF/225AT	MCCB 125AF/100AT	

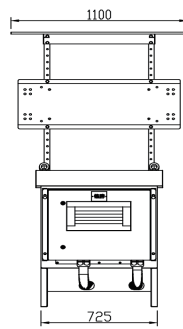
製品図面



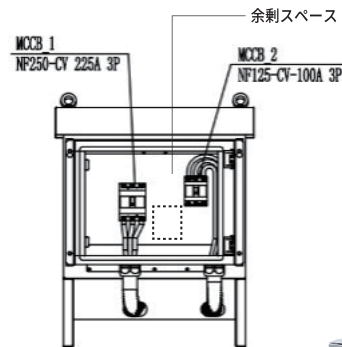
接続図



左



右



前面



Huawei 社製
パワーコンディショナー専用

仕様説明：三相乾式絶縁変圧器
適用規格：JEC-2000

EAGLERISE 株式会社 **イーグルライズジャパン**

〒110-0005
 東京都台東区上野3丁目2-1 エクセレントビル4F
 TEL: 03-6803-0441
 FAX: 03-6803-0445



<https://eaglerise.co.jp/>